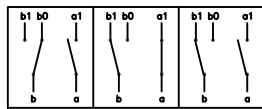


POS 0 POS 1 POS 2

C F - T F

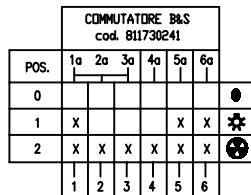


POSIZIONE 0 COTTURA TEMPORIZZATA COTTURA MANUALE

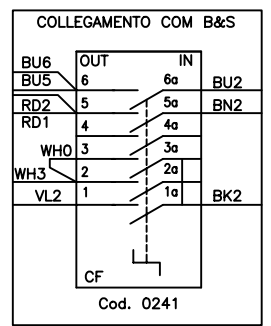
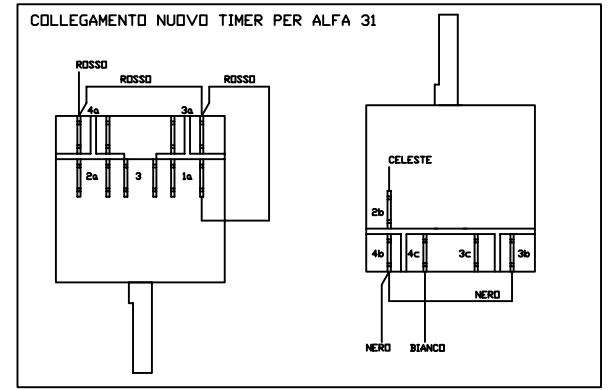
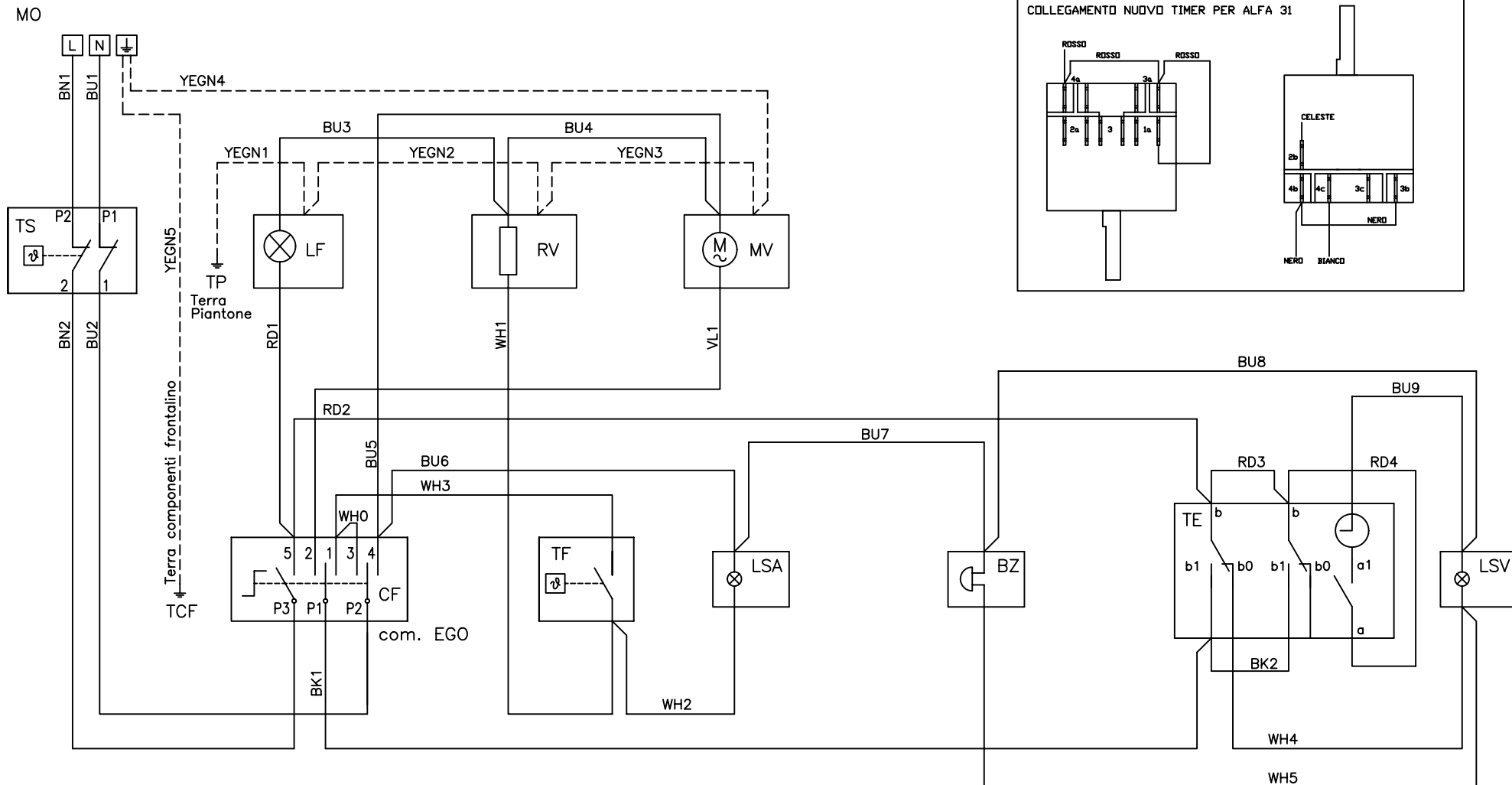
T E

TRA PARENTESI I COLLEGAMENTI CON COMMUTATORE B&S

LEGENDA					
TS	Termostato di Sicurezza <i>Thermal Cut-Out</i>	BZ	Suoneria <i>Buzzer</i>	LSV	Lampada Spia Verde <i>Signalling Lamp</i>
TF	Termostato Forno <i>Oven Thermostat</i>	CF	Commutatore funzioni <i>Selector Switch Contacts</i>	LSA	Lampada Spia Arancio <i>Thermostat Signalling Lamp</i>
MV	Motovelventilatore <i>Cooking Fan Motor</i>	LF	Lampada Forno <i>Cooker Lamp</i>	L	Linea <i>Phase</i>
MO	Morsettiera <i>Terminal Strip</i>	RV	Resistenza Circolare <i>Circular Heating Element</i>	N	Neutro <i>Neutral</i>
TE	Temporizzatore elettrico <i>Timer</i>				



N	Denominazione	Qualita'	Stato	Nr			A
PARTICOLARE	DENOMINAZIONE-DIMENSIONE	QUALITA'	STATO	N PEZZI	NOTE	MODIFICHE	
		MATERIALE					
RICAVATO DA DIS.	PESO	DATA 19.11.2003	SCALA F.S.	DISEGNATO	BALASINI IVAN		
SOSTITUISCE DIS.	DENOMINAZIONE			CONTROLL			
SOSTITUITO DA DIS.	SCHEMA ELETTRICO			VISTO			
Proprietà della SMEG - Guastalla - senza formale autorizzazione scritta della stessa il presente disegno non potrà essere comunque utilizzato per la costruzione dell'oggetto rappresentato né venire comunicato a terzi o riprodotto - la proprietaria tutela i propri diritti a rigore di legge.		smeg S.p.A Circonvallazione Nord, 36 42016 GUASTALLA (RE)		MODELLO	ALFA 31		A
		N DIS.	DS SCE 0022				
		CODICE	DS SCE 0022				



COLORI / COLOURS			
WH	BIANCO <i>White</i>	BK	NERO <i>Black</i>
GY	GRIGIO <i>Grey</i>	RD	ROSSO <i>Red</i>
BU	BLU <i>Blue</i>	BN	MARRONE <i>Brown</i>
VL	VIOLA <i>Violet</i>	YEGN	GIALLO / VERDE <i>Yellow / Green</i>

Denominazione		Qualita'	Stato	Nr			A
N	DENOMINAZIONE-DIMENSIONE	QUALITA'	STATO	N PEZZI	NOTE	MODIFICHE	
PARICOLARE		MATERIALE					
RICAVATO DA DIS.	PESO	DATA 19.11.2003	SCALA F.S.	DISEGNATO BALASINI IVAN			
SOSTITUISCE DIS.	DENOMINAZIONE			CONTROLL			
SOSTITUITO DA DIS.	SCHEMA DI MONTAGGIO			VISTO			
Proprietà della SMEG - Guastalla - senza formale autorizzazione scritta dello stesso il presente disegno non potrà essere comunque utilizzato per la costruzione dell'oggetto rappresentato né venire comunicato a terzi o riprodotto - la proprietà tutela i propri diritti a rigore di legge.		smeg S.p.A Circoscrizione Nord, 36 42016 GUASTALLA (RE)		MODELLO	ALFA 31		A
		N DIS.	DS SCE 0022				
		CODICE	DS SCE 0022				

INSERTO SCHEMA DI COLLEGAMENTI CON COMMUTATORE B&S. 05.03.2004 BALASINI I.